

Datos técnicos

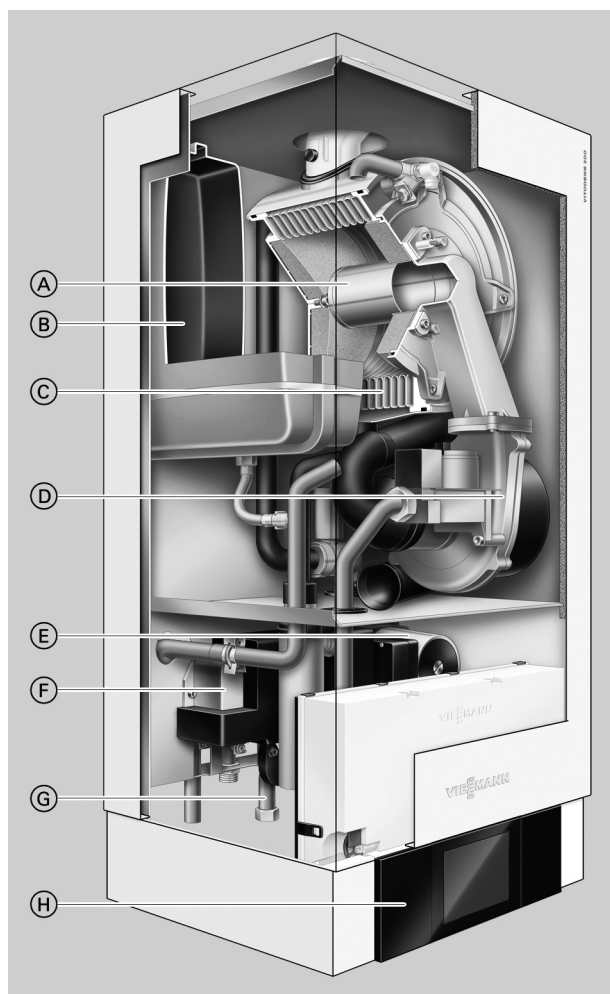
Nº de pedido y precios: consultar Lista de precios



VITODENS 200-W Modelo B2HB, B2KB

Unidad mural de condensación a gas,
entre 1,8 y 35,0 kW,
para gas natural y GLP

Descripción del producto



- (A) Quemador cilíndrico modulante Matrix con regulación inteligente de combustión Lambda Pro Control Plus para la emisión reducida de materias contaminantes y un modo de funcionamiento silencioso
- (B) Depósito de expansión a presión integrado
- (C) Superficies de transmisión Inox-Radial de acero inoxidable de alta aleación para una gran fiabilidad, una larga vida útil y una alta potencia térmica en los espacios más reducidos
- (D) Ventilador de aire de combustión con regulación de revoluciones para un funcionamiento silencioso y bajo consumo de corriente
- (E) Bomba de circulación de alta eficiencia con regulación de revoluciones
- (F) Intercambiador de calor de placas (para la caldera mixta de condensación a gas, de 1,8 a 35 kW)
- (G) Conexiones de gas y de agua
- (H) Regulación digital del circuito de caldera

La caldera mural de condensación a gas Vitodens 200-W ofrece una técnica de condensación de primera calidad con una excelente relación calidad/precio, confort de calefacción y A.C.S., dimensiones compactas y un elegante diseño atemporal.

La Vitodens 200-W consume poca energía, gracias al aprovechamiento del calor de los humos. Resultado: Un rendimiento estacional de hasta el 98 % (PCS)/ 109 % (PCI). Con ello se reducen considerablemente los gastos de calefacción y las emisiones perjudiciales para el medio ambiente.

Su construcción en acero inoxidable de alta aleación garantiza como ningún otro material un precio económico y la larga durabilidad. La Vitodens 200-W cuenta con una superficie de transmisión Inox-Radial de acero inoxidable que ofrece la fiabilidad necesaria y garantiza la larga durabilidad de la condensación.

El quemador cilíndrico Matrix desarrollado y fabricado por Viessmann tiene un amplio rango de modulación de hasta 1:19 (35 kW). La regulación de combustión integrada Lambda Pro Control Plus también se adapta automáticamente a la combustión con diferentes tipos de gas. Esto hace posible una alta eficiencia energética constante y asegura la futura utilización de la caldera en el mercado liberalizado del gas y con mezclas de gases de origen biogéneo.

Las versiones mixtas de la Vitodens 200-W están equipadas con función confort para la disposición del A.C.S. Así se dispone inmediatamente del agua a la temperatura deseada.

Recomendaciones de empleo

- Viviendas unifamiliares y casas adosadas
- Edificios en proceso de modernización y nuevas construcciones (sustitución de caldera vieja en bloques de viviendas o en casas prefabricadas)

Resumen de las ventajas

- Rendimiento estacional: hasta 98 % (PCS)/ 109 % (PCI)
- Larga vida útil y eficiencia gracias al intercambiador de calor Inox-Radial
- Quemador cilíndrico modulante Matrix, rango de modulación de hasta 1:19, con elevada vida útil gracias al tejido de acero inoxidable Matrix – resistente a altas temperaturas
- Máximo confort de A.C.S.; calderas murales a gas mixtas con producción instantánea de A.C.S., generalmente con función stand-by
- Adaptación automática de los pasos de humos
- Bomba de circulación de alta eficiencia con ahorro de energía (corresponde a la categoría de eficiencia energética A)
- Nuevo e innovador concepto de manejo a través de pantalla táctil de color con indicación gráfica y de texto, asistente de puesta en funcionamiento, indicaciones de consumos de energía así como manejo alternativo a través de terminal móvil
- Regulación de combustión Lambda Pro Control Plus para todos los tipos de gas –, ahorro de las cuotas gracias a la prolongación de los intervalos de control a 3 años
- Funcionamiento silencioso gracias al bajo número de revoluciones del ventilador
- Con capacidad de acceso a internet mediante Vitoconnect (accesorio) para manejo y asistencia técnica a través de Viessmann App

Estado de suministro

Caldera mural de condensación a gas con superficie de transmisión Inox-Radial, quemador cilíndrico Matrix modulante para gas natural y GLP, sistema hidráulico compacto con sistema de enchufe múltiple y bomba de circulación de gran eficacia con regulación de revoluciones.

Tuberías y cableado listos para la conexión. Color del revestimiento de resina epoxi: blanco.

Con depósito de expansión a presión

Para caldera mural a gas mixta con producción instantánea de A.C.S.:

Intercambiador de calor de placas con función de confort para producción de A.C.S.

Embalado aparte:

Vitotronic 100 para el funcionamiento a temperatura constante o bien

Vitotronic 200 para el servicio en función de la temperatura exterior
Preparación para el funcionamiento con gas natural. No es necesario realizar cambios dentro del grupo de gas. El reajuste a GLP se realiza en la regulación (no se necesita kit de cambio).

Descripción del producto (continuación)

Accesorios necesarios (deben incluirse en el pedido)

Montaje de Vitodens directamente en la pared

Regleta de montaje:

- Con elementos de fijación
- Con valvulería
- Con llave de llenado y vaciado de la caldera
- Con llave del gas

Opción de montaje sobre pared o empotrado

Montaje de la Vitodens sobre soportes

Marco de montaje sobre soportes (profundidad de construcción 110 mm):

- Con elementos de fijación
- Con valvulería

- Con llave de llenado y vaciado de la caldera
- Con llave acodada para gas

Para montar con conexiones roscadas

Calidad comprobada



Homologación CE conforme a las directivas de la CE vigentes

Cumple los valores límite de la insignia de protección del medioambiente "Ángel azul" según RAL UZ 61.

Datos técnicos

Caldera mixta de condensación a gas

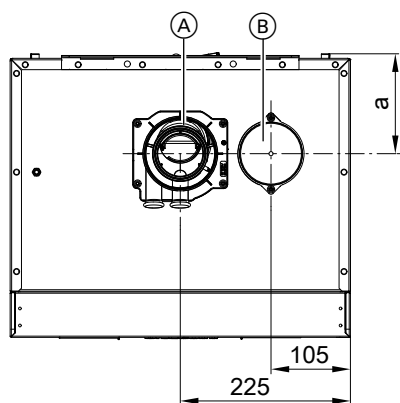
Caldera a gas, sistemas de construcción B y C, Categoría II _{2N3P}		B2KB	
Modelo		B2KB	
Margen de potencia térmica útil (indicaciones según EN 677)		Valores en () en caso de funcionamiento con GLP	
T _i /T _R = 50/30 °C	kW	2,6 - 26,0	1,8 (3,5) - 35,0
T _i /T _R = 80/60 °C	kW	2,4 - 24,1	1,6 (3,2) - 32,5
Margen de potencia térmica útil para producción de A.C.S.	kW	2,4 - 29,3	1,6 (3,2) - 33,5
Carga térmica nominal	kW	2,5 - 30,5	1,7 (3,3) - 34,9
N.º de distintivo de homologación		CE-0085CN0050	
Tipo de protección		IP X4 según EN 60529	
Presión de alimentación de gas			
Gas natural	mbar	20	20
	kPa	2	2
GLP	mbar	50	50
	kPa	5	5
Presión máx. adm. de alimentación de gas^{*1}			
Gas natural	mbar	25,0	25,0
	kPa	2,5	2,5
GLP	mbar	57,5	57,5
	kPa	5,75	5,75
Nivel de potencia sonora (datos según EN ISO 15036-1)			
con carga parcial	dB (A)	36	36
con potencia térmica útil (producción de A.C.S.)	dB (A)	48	52
Potencia eléctrica consumida			
– en el volumen de suministro	W	65	95
– máx.	W	108	123
Peso	kg	46	48
Capacidad del intercambiador de calor	l	2,4	2,8
Temperatura de impulsión máx.	°C	74	74
Caudal volumétrico máx. (Valor límite para el uso de un desacoplador hidráulico)	l/h	1400	1600
Caudal nominal en el circuito Con T _i /T _R = 80/60 °C	l/h	1018	1361
Vaso de expansión			
Índice	l	10	10
Presión inicial	bar	0,8	0,8
	kPa	80	80
Presión de servicio admisible	bar	3	3
	MPa	0,3	0,3
Conexión válvula de seguridad	Rp	¾	¾
Dimensiones			
Longitud	mm	375	375
Anchura	mm	450	450
Altura	mm	800	800
Conexión de gas	R	½	½
Intercambiador de calor de placas de A.C.S. en disposición de servicio			
Conexiones para A.C.S. y agua fría	G	½	½
Presión de servicio adm. (en el circuito secundario de A.C.S.)	bar	10	10
	MPa	1	1
Presión mínima para la toma de entrada de agua fría	bar	1,0	1,0
	MPa	0,1	0,1
Temperatura de salida ajustable	°C	30-57	30-57
Potencia constante de agua sanitaria	kW	29,3	33,5
Caudal volumétrico específico con ΔT = 30 K (según EN 13203-1)	l/min	13,9	16,7
Valores de conexión referidos a la carga máx.			
con gas			
Gas natural	m³/h	3,23	3,69
Gas natural	m³/h	3,75	4,30
GLP	kg/h	2,38	2,73

*1 Si la presión de alimentación de gas está por encima de la presión máxima admisible, es necesario conectar delante de la instalación un regulador de la presión de gas independiente.



Datos técnicos (continuación)

Caldera a gas, sistemas de construcción B y C, Categoría II_{2N3P}		B2KB	
Modelo		Valores en () en caso de funcionamiento con GLP	
Margen de potencia térmica útil (indicaciones según EN 677)			
$T_i/T_R = 50/30\text{ °C}$	kW	2,6 - 26,0	1,8 (3,5) - 35,0
$T_i/T_R = 80/60\text{ °C}$	kW	2,4 - 24,1	1,6 (3,2) - 32,5
Índices de humos*²			
Grupo de valores de combustión según G 635/G 636		G_{52}/G_{51}	G_{52}/G_{51}
Temperatura (con una temperatura de retorno de 30 °C)			
– con la potencia térmica útil	°C	45	45
– con carga parcial	°C	35	35
Temperatura (con una temperatura de retorno de 60 °C)			
– con carga parcial	°C	70	70
Caudal másico			
Gas natural			
– con potencia térmica útil (producción de A.C.S.)	kg/h	54,3	62,1
– con carga parcial	kg/h	8,7	8,7
GLP			
– con potencia térmica útil (producción de A.C.S.)	kg/h	51,5	58,9
– con carga parcial	kg/h	14,0	14,0
Presión de impulsión disponible			
	Pa	250	250
	mbar	2,5	2,5
Cantidad máx. de condensados			
Según DWA-A 251	l/h	4,3	4,9
Diámetro interior del conducto a la válvula de seguridad		DN 15	
Conexión de condensados (boquilla)		Ø mm 20-24	
Conexión de humos		Ø mm 60	
Conexión de entrada de aire		Ø mm 100	
Rendimiento estacional			
Con $T_i/T_R = 40/30\text{ °C}$	%	hasta el 98 (H _s)	
Clase de eficiencia energética			
– Calefacción		A	A
– Producción de A.C.S., perfil de consumo XL		A	A



Salida de humos/entrada de aire

- (A) Salida de humos/entrada de aire
- (B) Conexión de entrada de aire (cerrada en el estado de suministro)

Bomba de caudal variable en la Vitodens 200-W

La bomba de circulación integrada es una bomba de gran potencia con un consumo de corriente muy reducido en comparación con las bombas habituales.

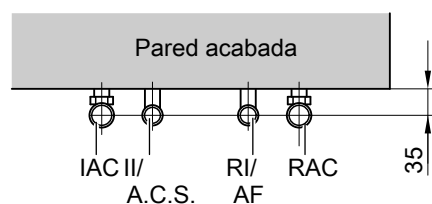
*² Valores de cálculo para el dimensionado del sistema de salida de humos según EN 13384.

Temperaturas de humos indicadas en valores brutos medidos a una temperatura del aire de combustión de 20 °C.

Con una temperatura de retorno de 30 °C, la temperatura de humos resulta determinante para el dimensionado del sistema de salida de humos.

Con una temperatura de retorno de 60 °C, la temperatura de humos sirve para determinar el campo de aplicación de los tubos de salida de humos con las temperaturas de servicio máximas admisibles.

Potencia térmica nominal	medida a
kW	mm
26 y 35	156



Datos técnicos (continuación)

El número de revoluciones de la bomba y el caudal son ajustados en función de la temperatura exterior y de los tiempos de conmutación para el servicio de calefacción o el funcionamiento reducido. La regulación transmite los datos actuales de las revoluciones a la bomba de circulación a través de un BUS de datos interno. Pueden ajustarse los números mín. y máx. de revoluciones y el número de revoluciones con funcionamiento reducido en las codificaciones de la regulación para ajustarlos a la instalación de caldera. En el volumen de suministro se ajustan el caudal mínimo (parámetro de codificación "E7") y el caudal máximo (parámetro de codificación "E6") con los siguientes valores:

Margen de potencia térmica útil en kW	Activación de las revoluciones en estado de suministro en %	
	Caudal mín.	Caudal máx.
26	45	80
35	45	90

Indicación

En combinación con la aguja hidráulica, el depósito de compensación de agua de calefacción y los circuitos de calefacción con válvula mezcladora, la bomba de recirculación interna funciona con un número constante de revoluciones. Puede adaptarse el número de revoluciones modificando los parámetros en la regulación, si es necesario.

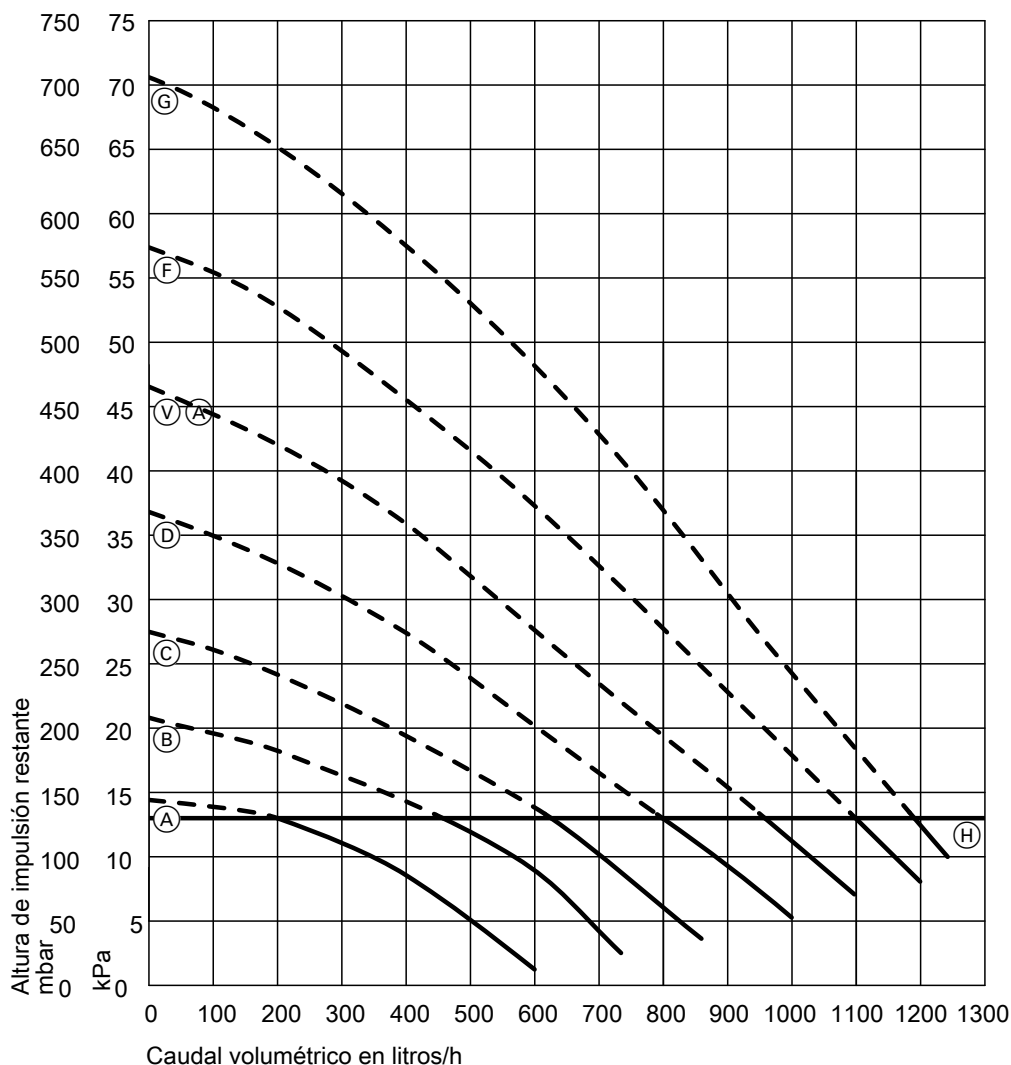
Datos técnicos bomba de circulación

Potencia térmica nominal	kW	26	35
Bomba de recirculación	Modelo	UPM3 15-75	UPM3 15-75
Tensión nominal	V~	230	230
Potencia consumida			
– máx.	W	60	60
– mín.	W	2	2
– Volumen de suministro	W	38	45
Clase de eficiencia energética		A	A
Índice de eficiencia energética (EEI)		≤ 0,20	≤ 0,20

Datos técnicos (continuación)

Alturas de impulsión restantes de la bomba de circulación integrada

Vitodens 200-W



(H) Límite superior del área de trabajo

Curva característica	Caudal bomba de circulación	Ajuste parám. codif. "E6"
(A)	40 %	E6:045
(B)	50 %	E6:055
(C)	60 %	E6:060
(D)	70 %	E6:070
(E)	80 %	E6:080
(F)	90 %	E6:090
(G)	100 %	E6:100

Intercambiador de calor de placas de A.C.S. en disposición de servicio (caldera mixta de condensación a gas)

La Vitodens 200-W dispone de un intercambiador de calor de placas de A.C.S. integrado en disposición de servicio. Con la función de confort conectada, el intercambiador de calor de placas mantiene constantemente la temperatura. Así se dispone inmediatamente de A.C.S. a la temperatura de consumo en la Vitodens.

Datos técnicos (continuación)

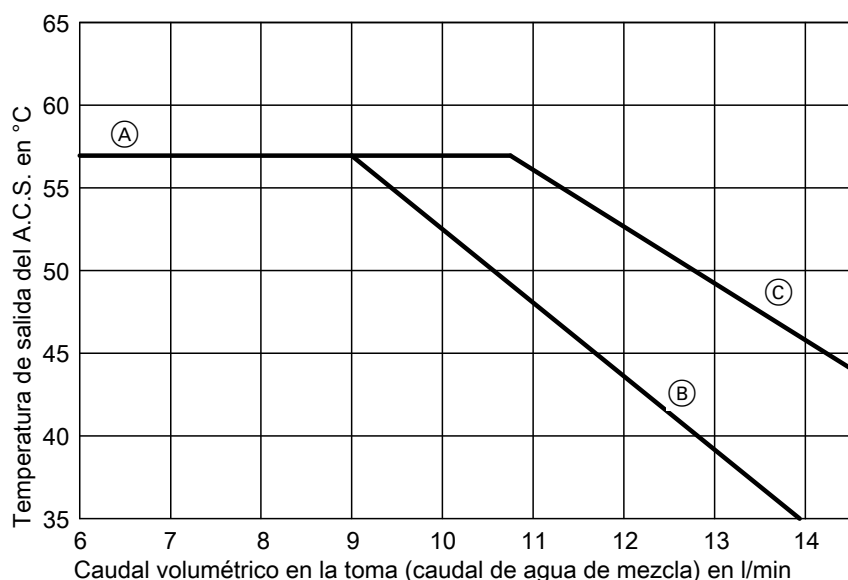
Datos técnicos del intercambiador de calor de placas en disposición de servicio

Capacidad		
– en el circuito secundario de agua sanitaria	l	1,0
– en el circuito primario de caldera	l	0,7
Conexiones		
A.C.S. y agua fría	G	½
Presión máx. de servicio		
	bar	10
	MPa	1,0

Potencias

Margen de potencia térmica útil de la caldera mixta de condensación a gas	kW	26,0	35,0
Producción continua de A.C.S.	kW	29,3	33,5
Durante la producción de A.C.S. de 10 a 45 °C	l/h	840	960
Caudal de consumo	l/min	3-12	3-14
Temperatura de salida, ajustable	°C	30-57	30-57

Temperatura de A.C.S. en función de la temperatura del caudal volumétrico



- (A) Temperatura de salida del A.C.S. en la grifería mezcladora
- (B) Vitodens 200-W, 26 kW
- (C) Vitodens 200-W, 35 kW

El diagrama explica el cambio de la temperatura de salida en función del caudal volumétrico en la toma. Si se necesita más agua, se debe mezclar con agua fría, con lo que la temperatura de salida desciende.

Para el comportamiento de la temperatura de salida representado se ha partido de una temperatura de entrada de agua sanitaria de 10 °C.

Distancias mínimas

Espacio libre delante de Vitodens para efectuar trabajos de mantenimiento: mín. 700 mm

No es necesario dejar espacio para el mantenimiento a la derecha o la izquierda de la Vitodens.



Sujeto a modificaciones técnicas sin previo aviso.

